

# ARP

d.o.o. SLOBODE 22  
HR-21000 SPLIT  
+385 (0)21 345 634  
studio@a-r-p.hr

TRŽNICA I RIBARNICA  
U VODICAMA

dio kat. č. z. 7178/20 i 7178/1

k.o. VODICE

Faza projekta

**IZVEDBENI PROJEKT**  
ARHITEKTONSKI PROJEKT  
PROJEKT OPREME  
TENDER

Investitor

GRAD VODICE  
Ive Čače 8  
HR-22211 Vodice

A.R.P.

d.o.o. Split  
Ulica Slobode 22  
tel / fax +385 21 345 634

Direktor

VINKO PERAČIĆ dipl.ing.arh.

Glavni projektant

DINKO PERAČIĆ dipl.ing.arh.  
red.br. A 3825

B.P. 12/12

Z.O.P. 12/12

Datum

svibanj 2013.

## TRŽNICA I RIBARNICA U VODICAMA

### IZVEDBENI PROJEKT

### ARHITEKTONSKI PROJEKT

### TENDER

---

**Naziv građevine:** TRŽNICA I RIBARNICA U VODICAMA  
**Mjesto izgradnje:** dio kat č.zem 7178/20 i 7178/1 , k.o. Vodice  
**Investitor:** GRAD VODICE  
Ive Čače 8, 22211 Vodice  
tel 022 / 444-911  
OIB 74633363090

**Vrsta i faza projekta:** IZVEDBENI PROJEKT  
KNJIGA 1  
ARHITEKTONSKI PROJEKT

**Z.O.P.** 12/12  
**B.P.** 12/12

**Izradio:** ARP d.o.o.  
Ulica Slobode 22, 21000 Split  
tel/fax 021 531 607, 021 345 634  
**Direktor:** Vinko Peračić dipl.ing.arh.

**Glavni projektant:** Dinko Peračić dipl.ing.arh.  
Red.br. A 3825

**Suradnici:** Ivan Begonja dipl.ing.arh.  
Viktor Perić dipl.ing.arh.  
Duje Štambuk dipl.ing.arh.

**Mjesto i datum:** Split, svibanj 2013.

## SADRŽAJ:

### IZVEDBENI ARHITEKTONSKI PROJEKT

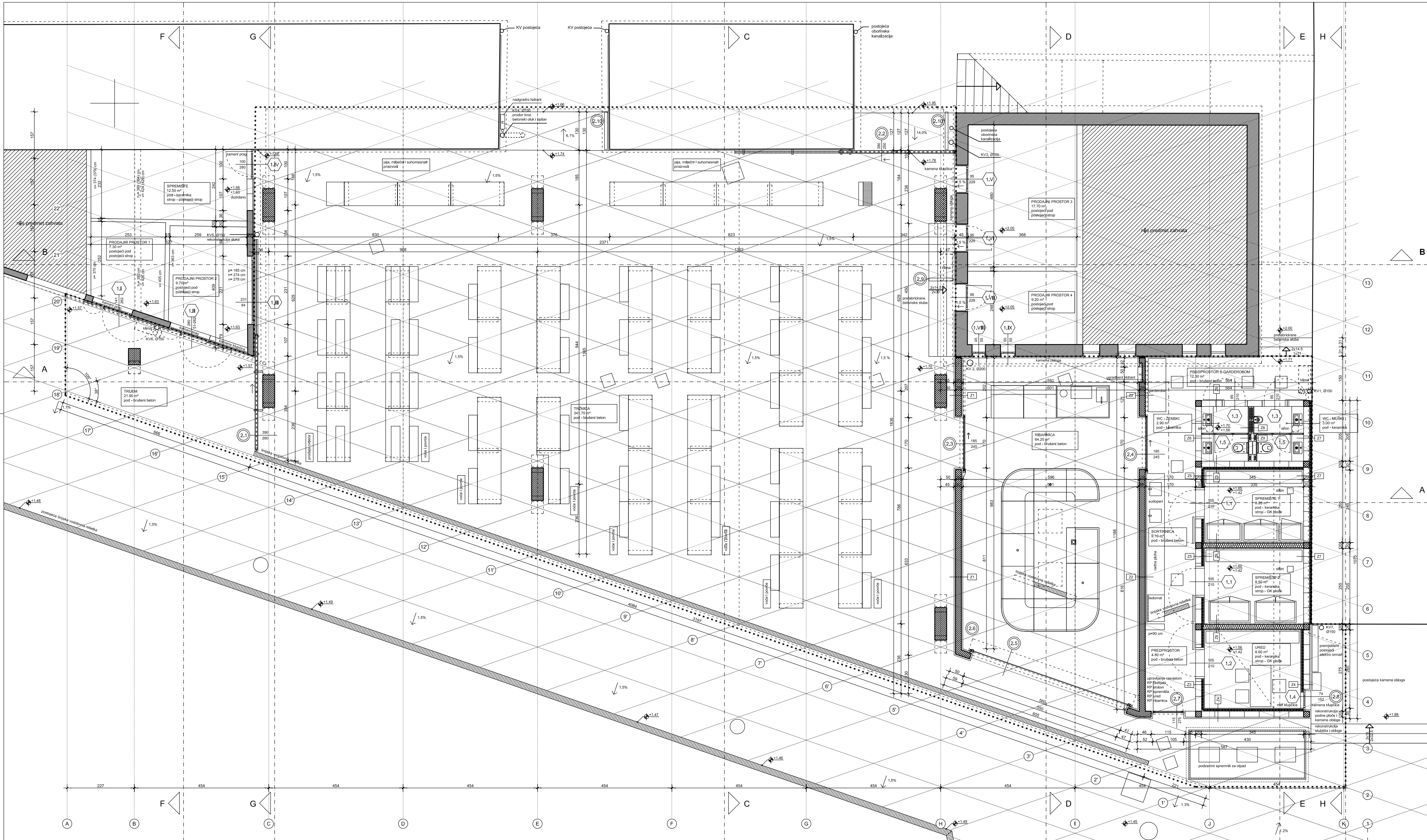
Tlocrt partera	1:50
Tlocrt partera – oprema	1:50
Presjek A-A	1:50
Presjek B-B	1:50
Presjek C-C	1:50
Presjek D-D	1:50
Presjek E-E	1:50
Presjek F-F	1:50
Presjek G-G	1:50
Presjek H-H	1:50

### PROJEKTIRANA OPREMA

### TIPSKA OPREMA

Građevina : TRŽNICA I RIBARNICA U VODICAMA  
Investitor : GRAD VODICE, Ive Čače 8, 22211 Vodice  
Faza : IZVEDBENI ARHITEKTONSKI PROJEKT-PROJEKT OPREME Z.O.P. 12/12 B.P. 12/12

## **Izvedbeni arhitektonski projekt**



**ARP** d.o.o. BEOGRAD 22  
HR-1000 SPLIT  
+385 (0)21 34644  
arh@arp-zr.hr

**NAZIV PROSTORA**  
neto površina (m<sup>2</sup>)  
završna podna obloga  
strop

000 1.0 oznaka sheme aluminijske bravarije  
000 2.0 oznaka sheme bravarije

Z oznaka stajeva zida

+1.60 kota gotovog poda  
+1.42 kota nosive konstrukcije

pm h1 (h2) cm vana parapeta (od post. poda) cm  
m h1 (h2) cm vana nadvoja (od post. poda) cm  
v h1 (h2) cm vana prostora (od post. poda) cm

N

±0,00 = ±0,00 mm

**ZELENA TRŽNICA I RIBARNICA  
U VODICAMA**  
dio kat. č. z. 7178/201 i 7178/1,  
k.o. Vodice

**FAZA PROJEKTA**  
IZVEDBENI PROJEKT  
ARHITEKTONSKI PROJEKT

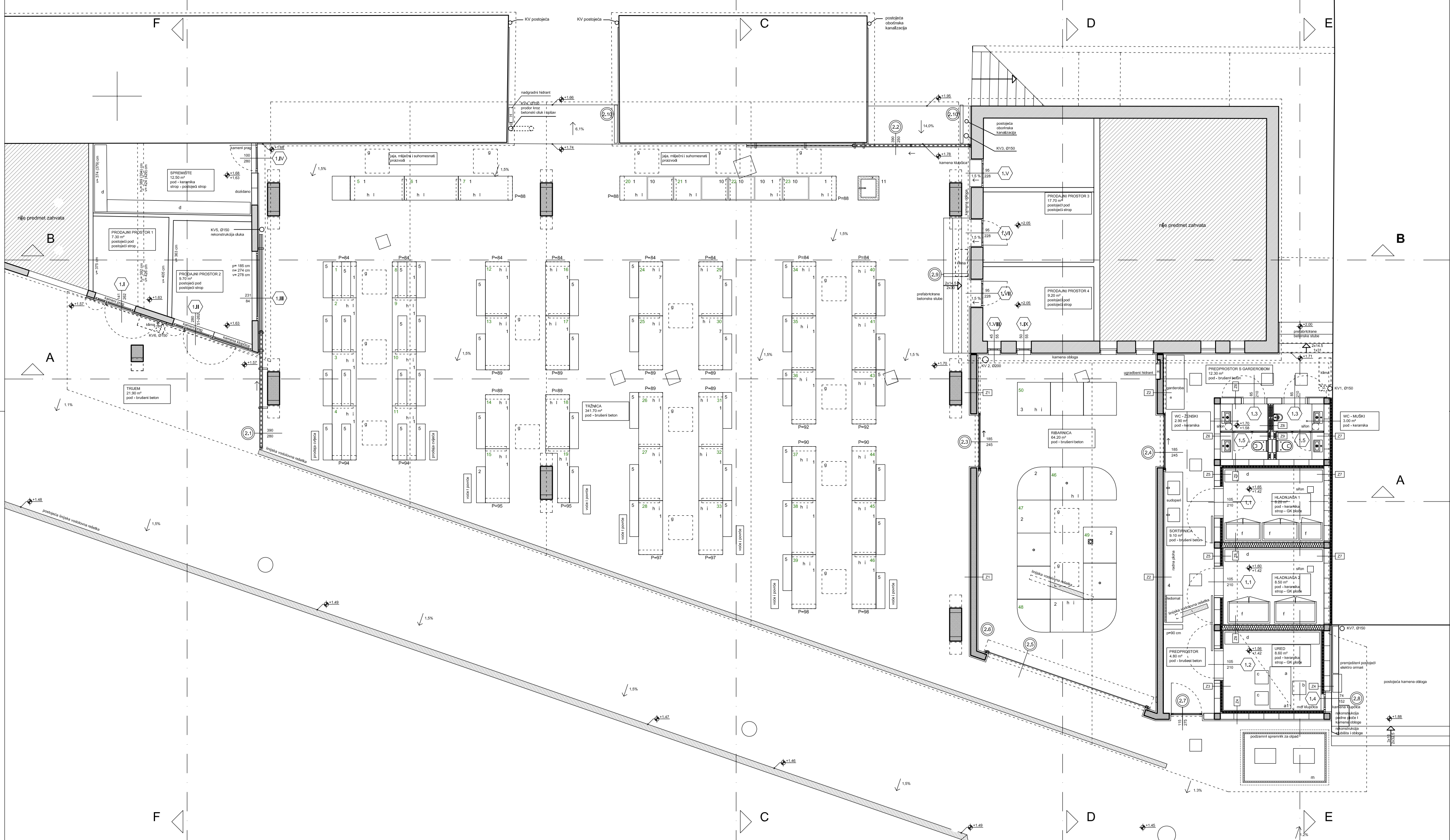
SADRŽAJ  
TLOCRT PARTERA

INVESTITOR  
GRAD VODICE  
Ive Čačić 8, 22211 Vodice

GLAVNI PROJEKTANT  
DINKO PERACIĆ dia

PROJEKTANTI SURADNICI  
DUJE ŠTAMBUK dia  
VIKTOR PERIĆ dia  
IVAN BEGOVIĆ dia

B.P. 12/12 Z.O.P. 12/12  
MJ 1:50 svibanj 2013. 2.3



- OPREMA \_ TIPSKA I PROJEKTRANA :
- \_ projektirana oprema:
- 1 - kamerni stol
  - 2 - rbanica stol prodajni
  - 3 - rbanica stol prodajni + čišćenje
  - 4 - sortirnica, s fedomatom
  - 5 - pomoćna klupa
  - 6 - nosač opreme
  - 7 - ploha za ulaganje
  - 8 - konzola rasvjeta
  - 9 - suncobran
  - 10 - rashladna vitrina \_ stolna
  - 11 - česma
  - 12 - info tabla

- \_ tipska oprema
- a - uredski radni stol  
 a1 - uredski radni omarčić  
 b - uredska radna stolica  
 c - uredska posjelišljiva stolica  
 d - police skladišta  
 e - garderozni omar metalni  
 f - hladnjače  
 g - podno grijanje  
 h - vaga  
 i - fiskalna blagajna  
 j - kutija za novce  
 k - transportna kolica za gaibe  
 l - transportna kolica velika  
 m - podzemni sistem kotejhera

**ARP**

NAZIV PROSTORA  
 neto površina (m²)  
 završna podna obloga  
 strop

000 1.0 oznaka sheme aluminijne bravarije  
 000 2.0 oznaka sheme bravarije

Z oznaka sklopa zida  
 +1.60 kota gotovog poda  
 +1.42 kota nosive konstrukcije

pe/h1 (h2) cm visina parapeta (od post. poda) cm  
 ms/h1 (h2) cm visina nadvisine (od post. poda) cm  
 vc/h1 (h2) cm visina prostora (od post. poda) cm

±0.00 = ±0.00 mm

**ZELENA TRŽIŠNICA I RIBARNICA  
 VODICAMA**  
 dio kat. č. z. 7178/20 i 7178/1  
 k.o. Vodice

FAZA PROJEKTA  
**IZVEDBENI PROJEKT**  
 ARHITEKTONSKI PROJEKT

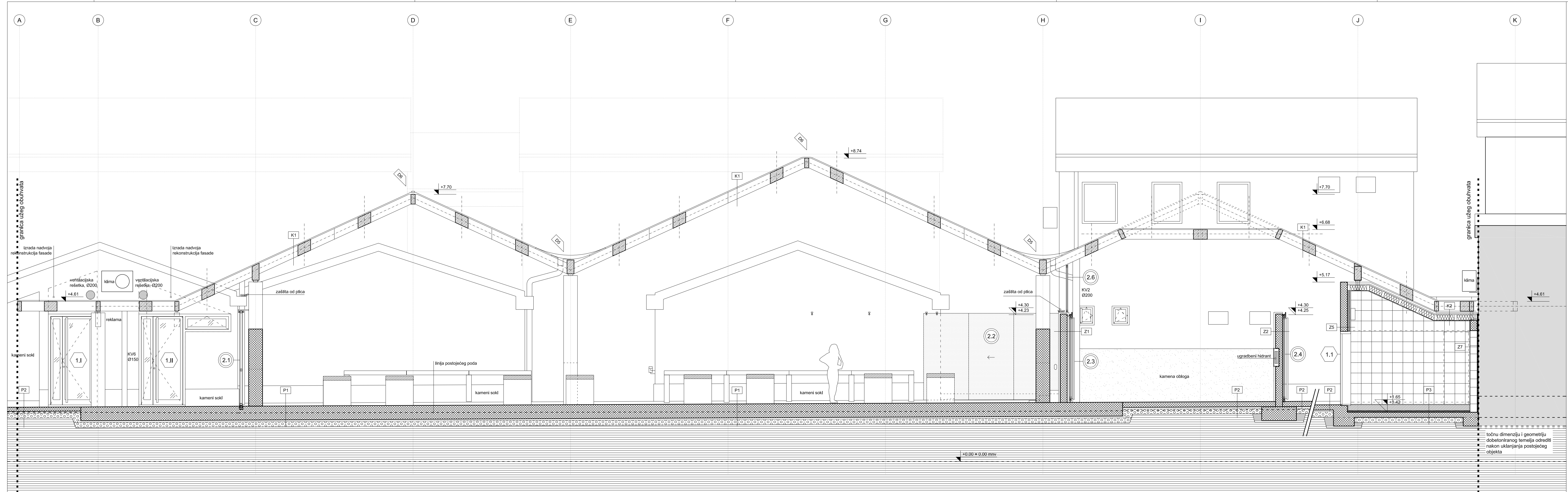
SAĐRŽAJ  
**TLOCRT PARTERA \_ OPREMA**

INVESTITOR  
**GRAD VODICE**  
 Ivo Čača 8, 22211 Vodice

GLAVNI PROJEKTANT  
**DINKO PERACIĆ dia**

PROJEKTANTNI SURADNICI  
 DUJE ŠTAMBUK dia  
 VIKTOR PERIĆ dia  
 IVAN BEGOVIĆ dia

B.P. 12/12 Z.O.P.12/12  
 svibanj 2013. 2.3.1



±0.00 = ±0.00 mm  
visinske kote su apsolutne

**ZELENA TRŽNICA I RIBARNICA  
VODICAMA**  
dio kat. č. z. 7178/20 i 7178/1,  
k.o. Vodice

**INVESTITOR  
GRAD VODICE**  
Ive Čače 8, 22211 Vodice

**SADRŽAJ  
PRESJEK A-A**

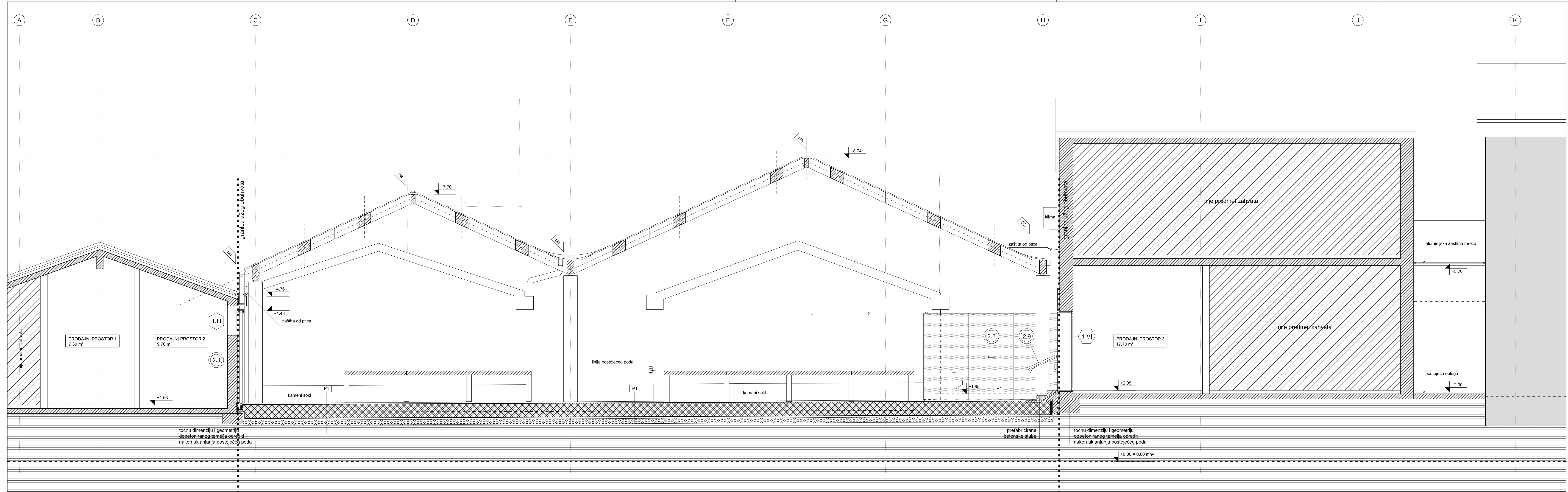
**FAZA PROJEKTA  
IZVEDBENI PROJEKT  
ARHITEKTONSKI PROJEKT**

**GLAVNI PROJEKTANT  
DINKO PERAČIĆ dia**

**PROJEKTANTI SURADNICI**  
DUJE ŠTAMBUK dia  
VIKTOR PERIĆ dia  
IVAN BEGONJA dia

B.P. 12/12 Z.O.P.12/12  
MJ 1:50 svibanj 2013. **2.7**

točnu dimenziju i geometriju  
dobetoniranog temelja odrediti  
nakon uklanjanja postojećeg  
objekta



±0.00 = ±0.00 mm  
visinske kote su apsolutne

**ZELENA TRŽNICA I RIBARNICA**  
VODICAMA  
dio kat. č. z. 7178/20 i 7178/1,  
k.o. Vodice

**INVESTITOR**  
**GRAD VODICE**  
Ive Čače 8, 22211 Vodice

**SADRŽAJ**  
**PRESJEK B-B**

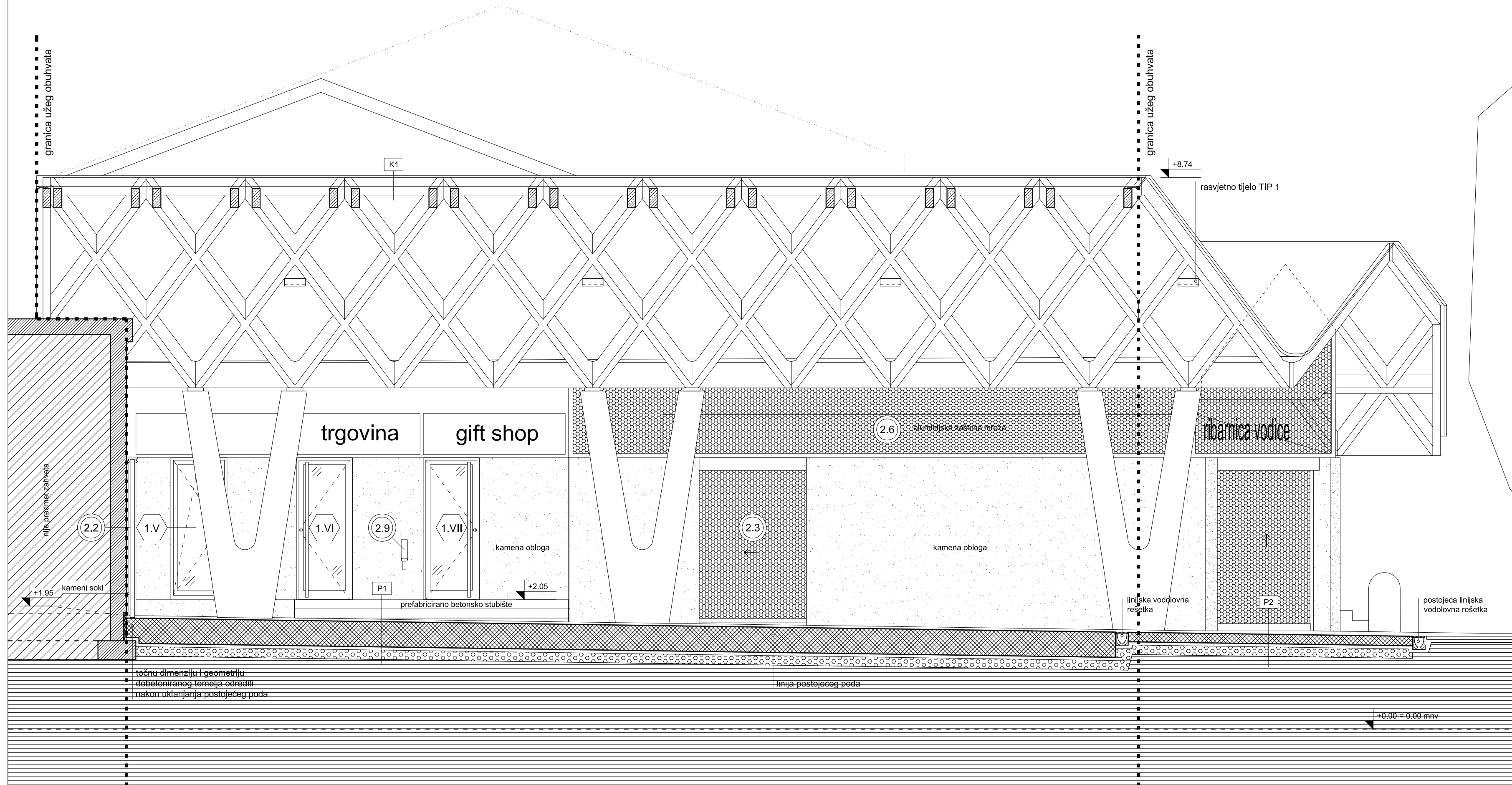
**FAZA PROJEKTA**  
**IZVEDBENI PROJEKT**  
**ARHITEKTONSKI PROJEKT**

**GLAVNI PROJEKTANT**  
DINKO PERAČIĆ dia

**PROJEKTANTI SURADNICI**  
DUJE ŠTAMBUK dia  
VIKTOR PERIĆ dia  
IVAN BEGONJA dia

B.P. 12/12 Z.O.P.12/12  
MJ 1:50 svibanj 2013. **2.8**





±0.00 = ±0.00 mmm  
 visinske kote su apsolutne



**ZELENA TRŽNICA I RIBARNICA  
 VODICAMA**  
 dio kat. č. z. 7178/20 i 7178/1,  
 k.o. Vodice

**INVESTITOR  
 GRAD VODICE**  
 Ive Čače 8, 22211 Vodice

**SADRŽAJ  
 PRESJEK C-C**

**FAZA PROJEKTA  
 IZVEDBENI PROJEKT  
 ARHITEKTONSKI PROJEKT**

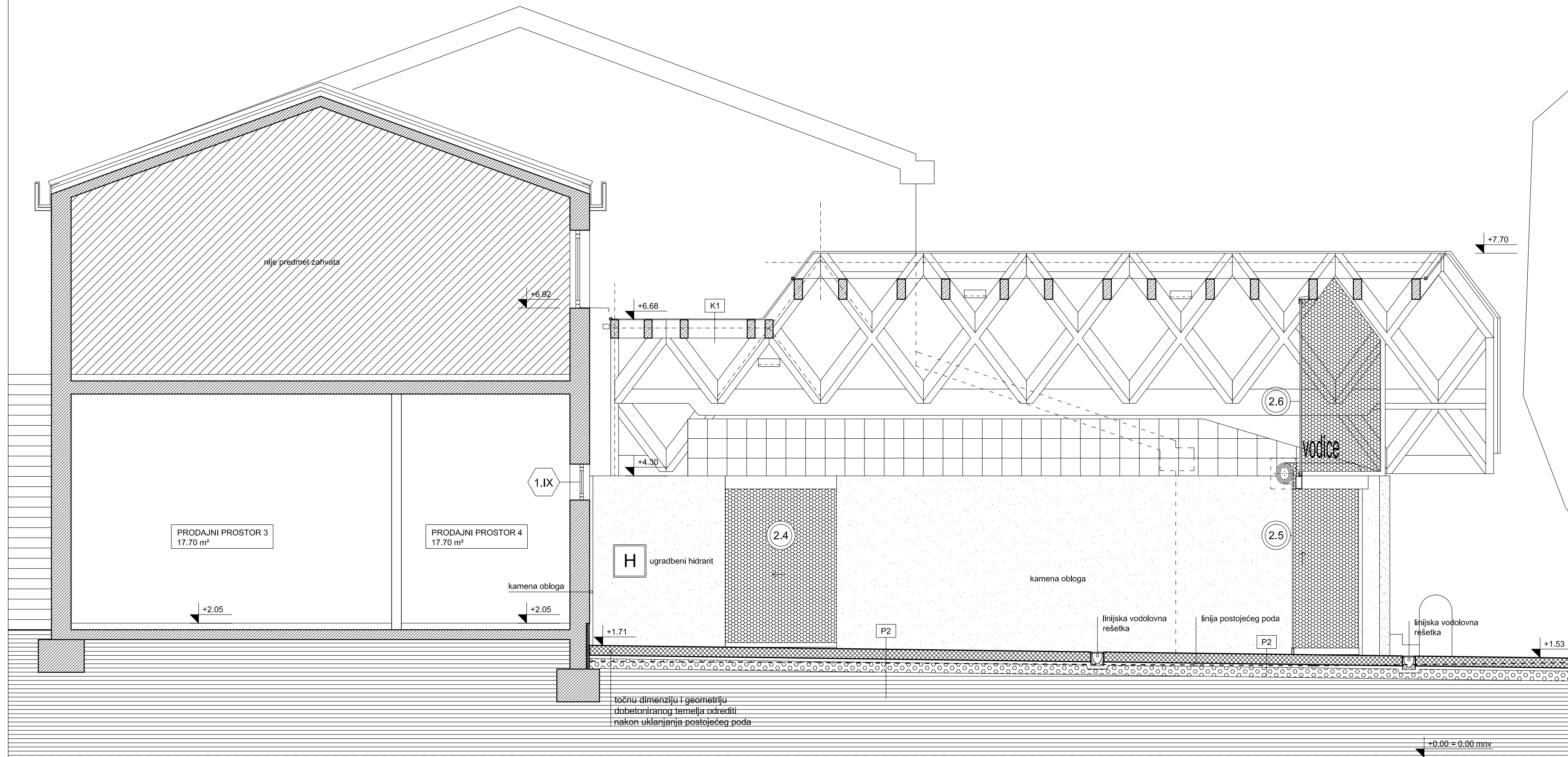
**GLAVNI PROJEKTANT  
 DINKO PERAČIĆ dia**

**PROJEKTANTI SURADNICI  
 DUJE ŠTAMBUK dia  
 VIKTOR PERIĆ dia  
 IVAN BEGONJA dia**

B.P. 12/12 Z.O.P.12/12  
 MJ 1:50 svibanj 2013. **2.9**

točnu dimenziju i geometriju  
 dobetoniranog temelja odrediti  
 nakon uklanjanja postojećeg poda

linija postojećeg poda



±0.00 = ±0.00 mm  
visinske kote su apsolutne

ZELENA TRŽNICA I RIBARNICA  
VODICAMA  
dio kat. č. z. 7178/20 i 7178/1,  
k.o. Vodice

INVESTITOR  
**GRAD VODICE**  
Ive Čače 8, 22211 Vodice

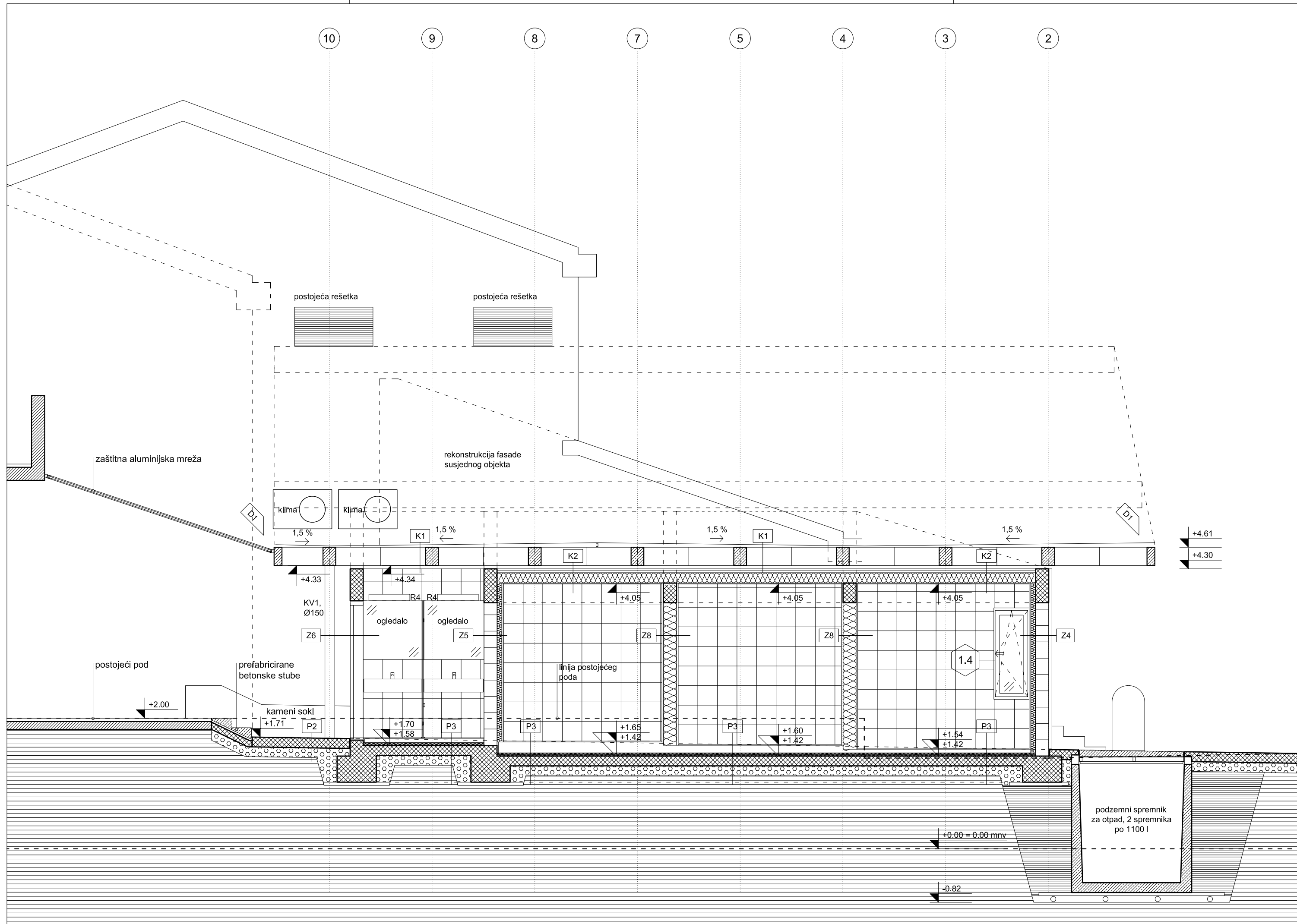
SADRŽAJ  
**PRESJEK D-D**

FAZA PROJEKTA  
**IZVEDBENI PROJEKT  
ARHITEKTONSKI PROJEKT**

GLAVNI PROJEKTANT  
DINKO PERAČIĆ dia

PROJEKTANTI SURADNICI  
DUJE ŠTAMBUK dia  
VIKTOR PERIĆ dia  
IVAN BEGONJA dia

B.P. 12/12 Z.O.P.12/12  
MJ 1:50 svibanj 2013. 2.10



±0.00 = ±0.00 mnm  
visinske kote su apsolutne

ZELENA TRŽNICA I RIBARNICA  
VODICAMA  
dio kat. č. z. 7178/20 i 7178/1,  
k.o. Vodice

INVESTITOR  
**GRAD VODICE**  
Ive Čače 8, 22211 Vodice

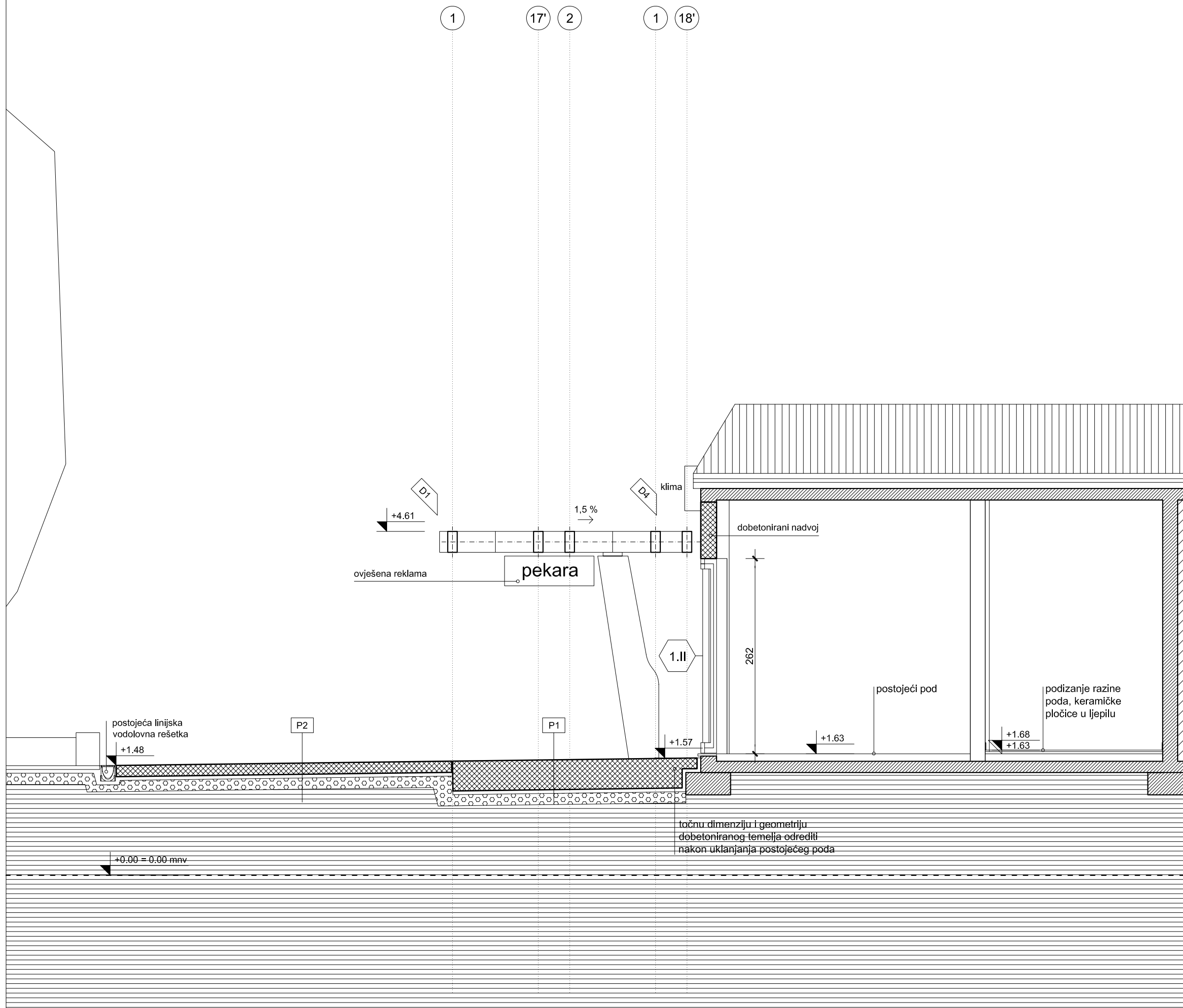
SADRŽAJ  
**PRESJEK E-E**

FAZA PROJEKTA  
**IZVEDBENI PROJEKT**  
**ARHITEKTONSKI PROJEKT**

GLAVNI PROJEKTANT  
DINKO PERAČIĆ dia

PROJEKTANTI SURADNICI  
DUJE ŠTAMBUK dia  
VIKTOR PERIĆ dia  
IVAN BEGONJA dia

B.P. 12/12 Z.O.P.12/12  
MJ 1:50 svibanj 2013. **2.11**



±0.00 = ±0.00 mnm  
visinske kote su apsolutne

ZELENA TRŽNICA I RIBARNICA  
VODICAMA  
dio kat. č. z. 7178/20 i 7178/1,  
k.o. Vodice

INVESTITOR  
**GRAD VODICE**  
Ive Čače 8, 22211 Vodice

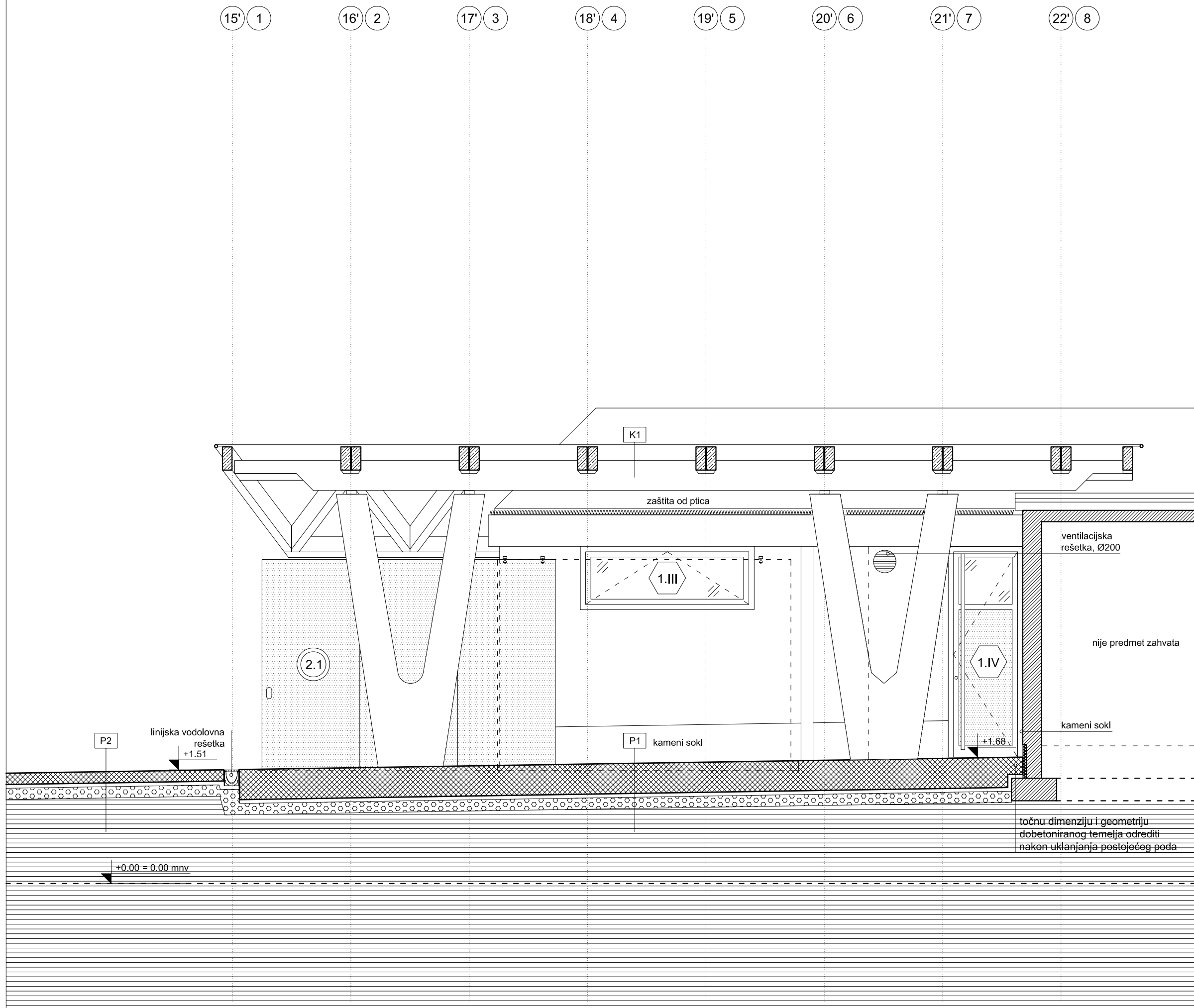
SADRŽAJ  
**PRESJEK F-F**

FAZA PROJEKTA  
**IZVEDBENI PROJEKT**  
ARHITEKTONSKI PROJEKT

GLAVNI PROJEKTANT  
DINKO PERAČIĆ dia

PROJEKTANTI SURADNICI  
DUJE ŠTAMBUK dia  
VIKTOR PERIĆ dia  
IVAN BEGONJA dia

B.P. 12/12 Z.O.P.12/12  
MJ 1:50 svibanj 2013. **2.12**



±0.00 = ±0.00 mnm  
 visinske kote su apsolutne

ZELENA TRŽNICA I RIBARNICA  
 U VODICAMA  
 dio kat. č. z. 7178/20 i 7178/1,  
 k.o. Vodice

INVESTITOR  
**GRAD VODICE**  
 Ive Čače 8, 22211 Vodice

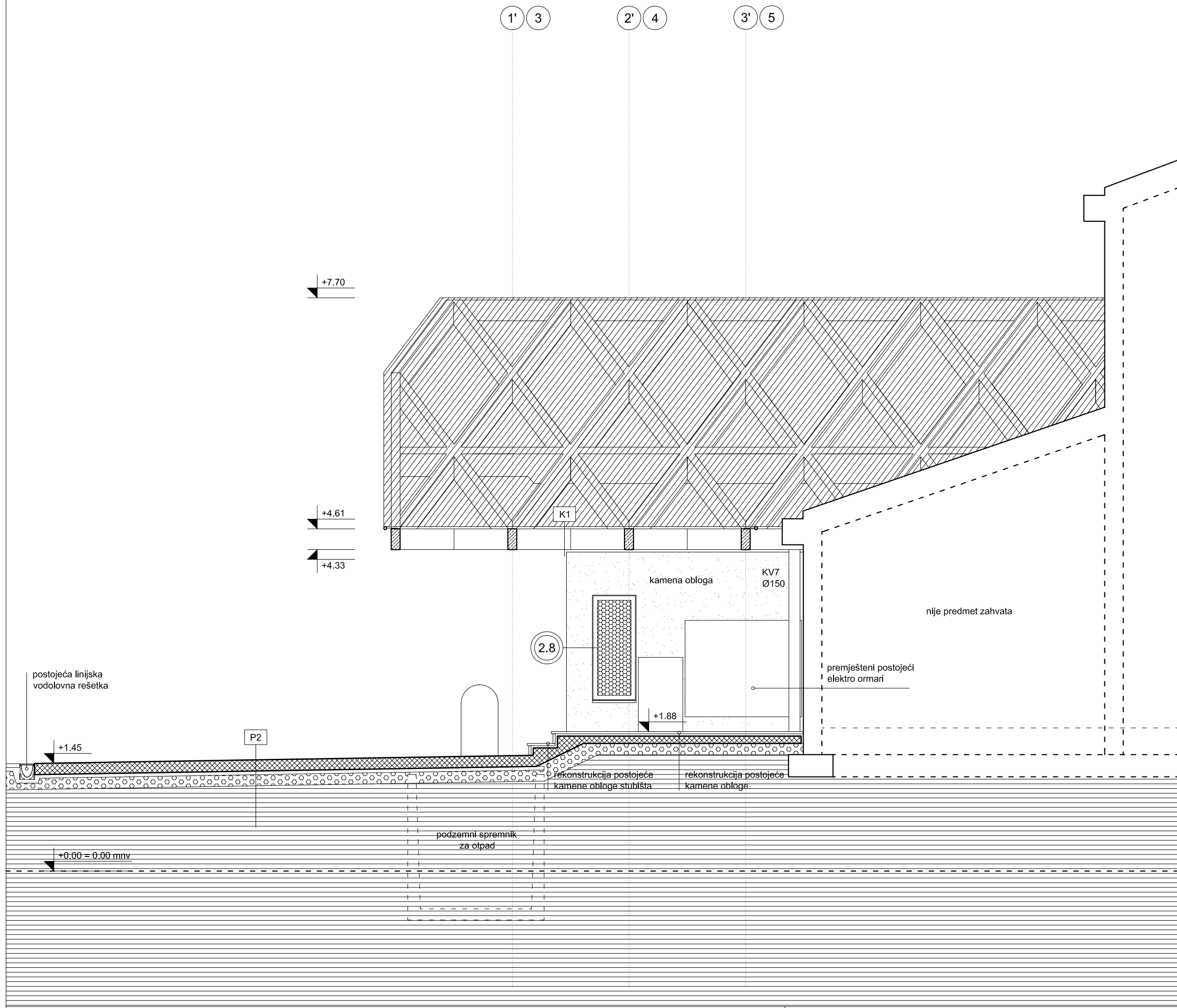
SADRŽAJ  
**PRESJEK G-G**

FAZA PROJEKTA  
**IZVEDBENI PROJEKT**  
**ARHITEKTONSKI PROJEKT**

GLAVNI PROJEKTANT  
 DINKO PERAČIĆ dia

PROJEKTANTI SURADNICI  
 DUJE ŠTAMBUK dia  
 VIKTOR PERIĆ dia  
 IVAN BEGONJA dia

B.P. 12/12 Z.O.P.12/12  
 MJ 1:50 svibanj 2013. **2.13**



±0.00 = ±0.00 mnm  
 visinske kote su apsolutne

**ZELENA TRŽNICA I RIBARNICA  
 U VODICAMA**  
 dio kat. č. z. 7178/20 i 7178/1,  
 k.o. Vodice

**INVESTITOR**  
**GRAD VODICE**  
 Ive Čače 8, 22211 Vodice

**SADRŽAJ**  
**PRESJEK H-H**

**FAZA PROJEKTA**  
**IZVEDBENI PROJEKT**  
**ARHITEKTONSKI PROJEKT**

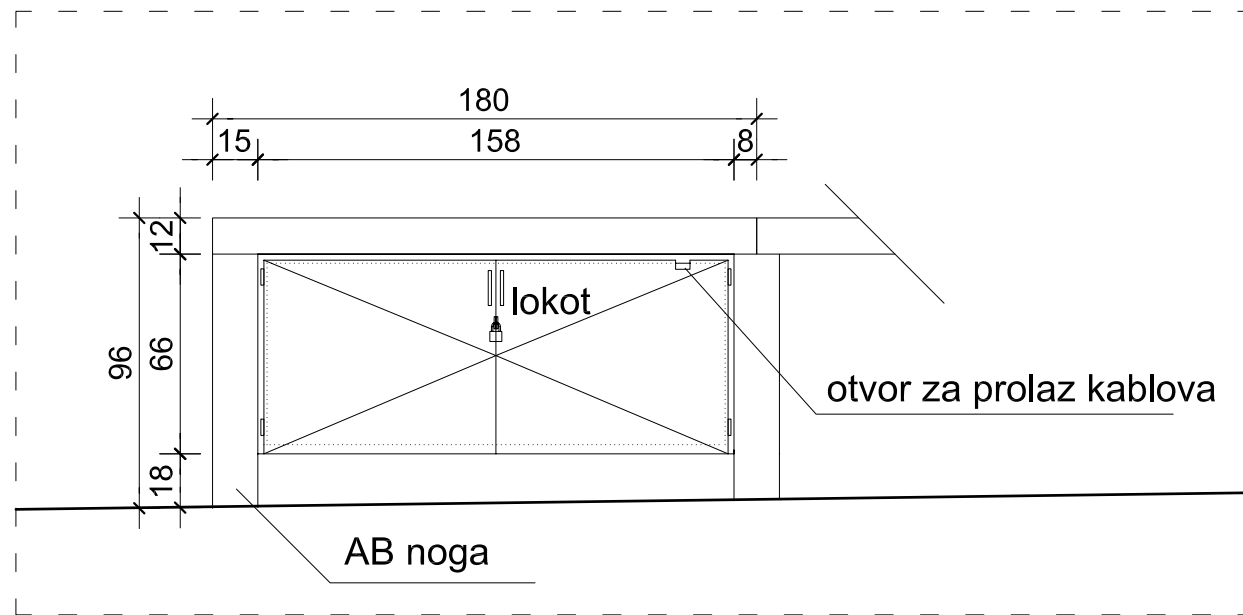
**GLAVNI PROJEKTANT**  
 DINKO PERAČIĆ dia

**PROJEKTANTI SURADNICI**  
 DUJE ŠTAMBUK dia  
 VIKTOR PERIĆ dia  
 IVAN BEGONJA dia

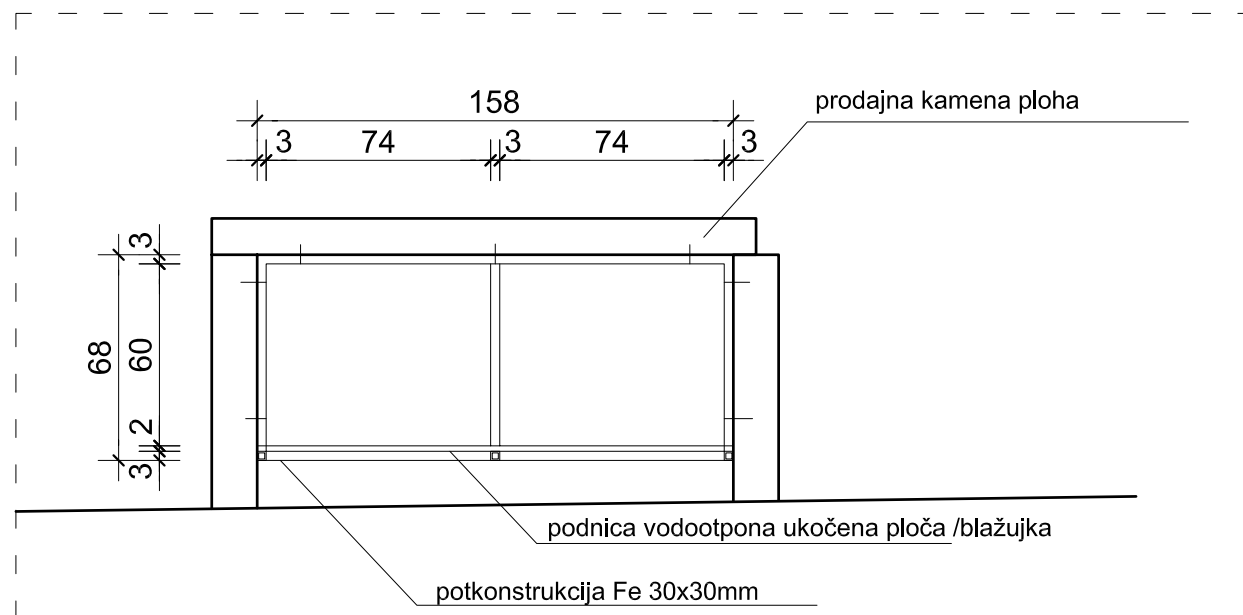
B.P. 12/12 Z.O.P.12/12  
 MJ 1:50 svibanj 2013. **2.14**

Građevina : TRŽNICA I RIBARNICA U VODICAMA  
Investitor : GRAD VODICE, Ive Čače 8, 22211 Vodice  
Faza : IZVEDBENI ARHITEKTONSKI PROJEKT-PROJEKT OPREME Z.O.P. 12/12 B.P. 12/12

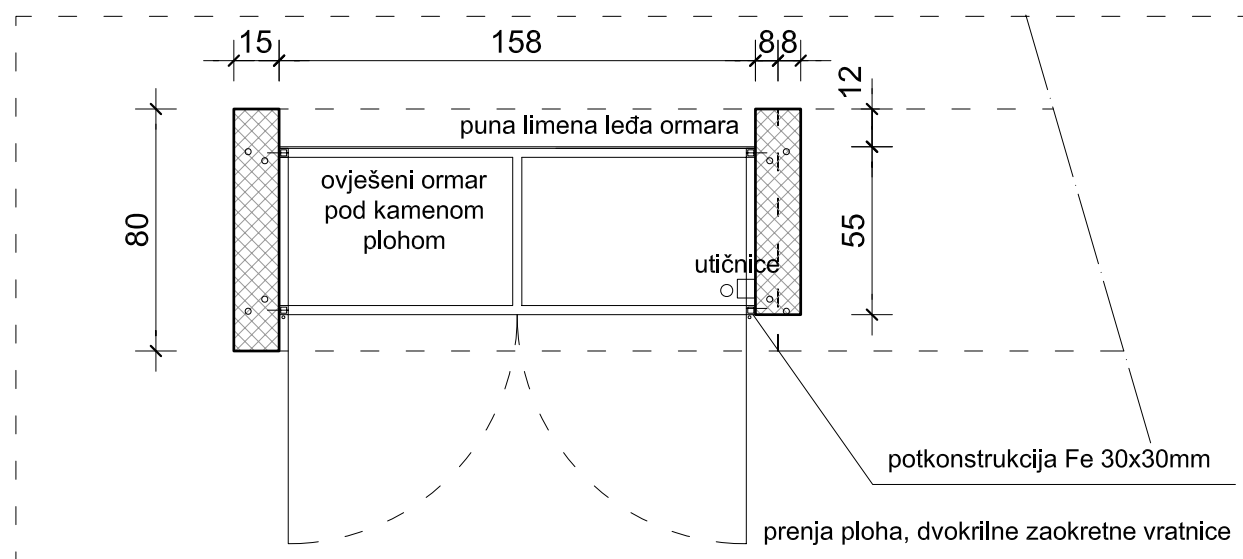
## Projektirana oprema



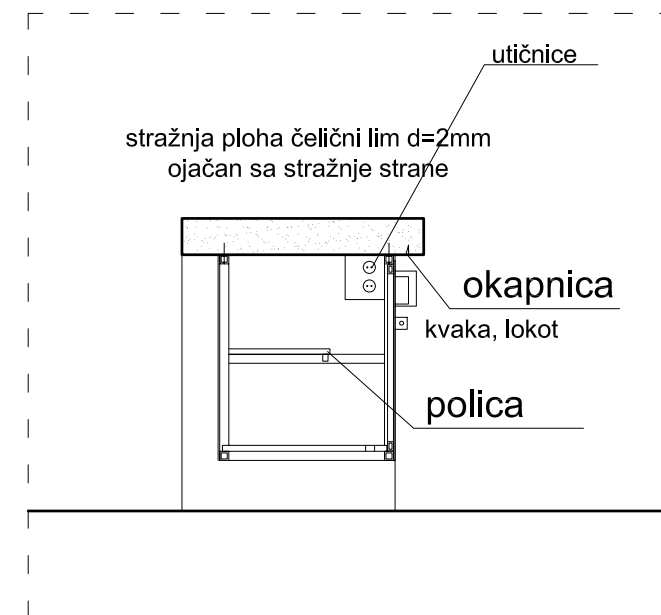
POGLED



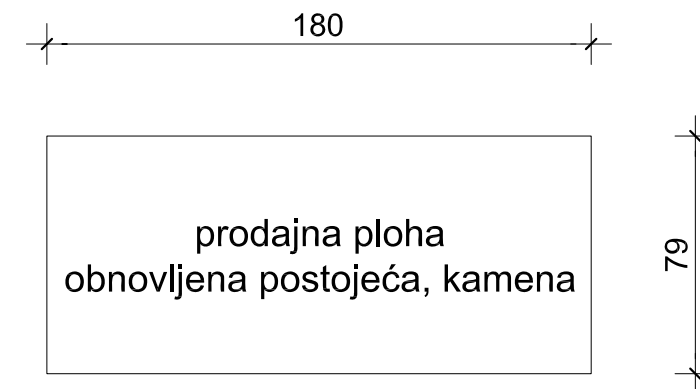
PRESJEK



TLOCRT IZNUTRA



PRESJEK



±0.00 = ±0.00 mmm



ZELENA TRŽNICA I RIBANICA  
U VODICAMA

INVESTITOR  
**GRAD VODICE**  
Ive Čače 8, 22211 Vodice

SADRŽAJ  
**KAMENI STOL**

FAZA PROJEKTA  
**IZVEDBENI PROJEKT**  
**ARHITEKTONSKI PROJEKT**

GLAVNI PROJEKTANT  
DINKO PERAČIĆ dia

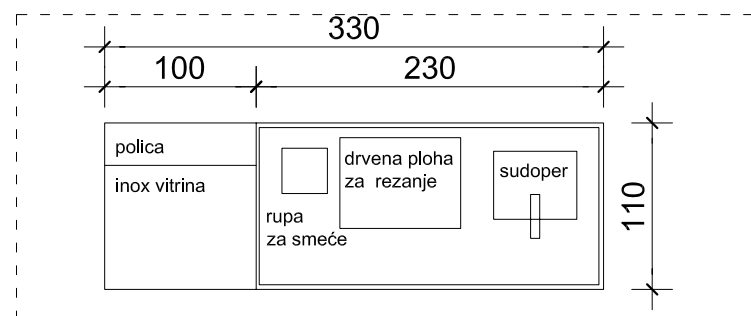
PROJEKTANTI SURADNICI  
DUJE ŠTAMBUK dia  
VIKTOR PERIĆ dia

B.P. 09/13 Z.O.P.09/13  
MJ 1:25 veljača 2013 **4.2**

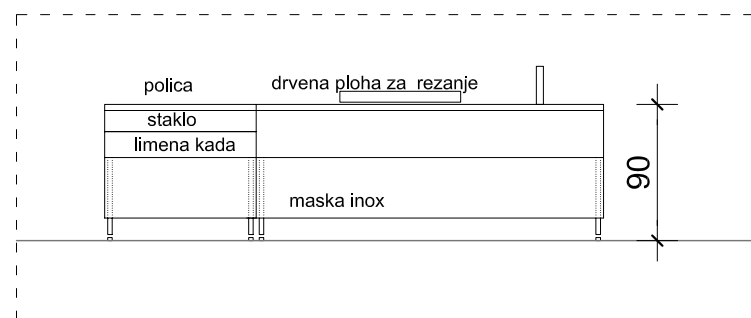


3. STOL RIBARNICA + ČIŠĆENJE\_ dodatna tipska ili projektirana oprema :

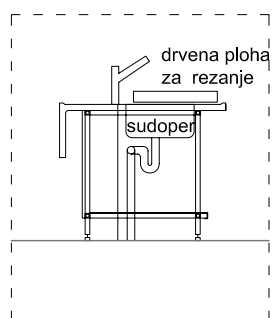
- 1 - stol ribarnice
- g - podno grijanje
- h - vaga



TLOCRT

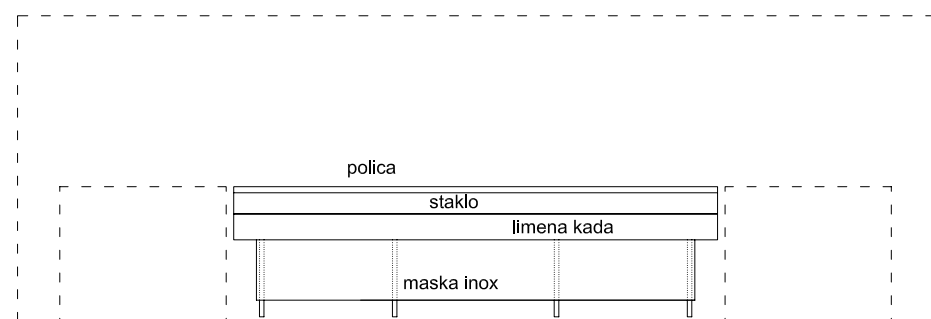


POGLED



PRESJEK

3

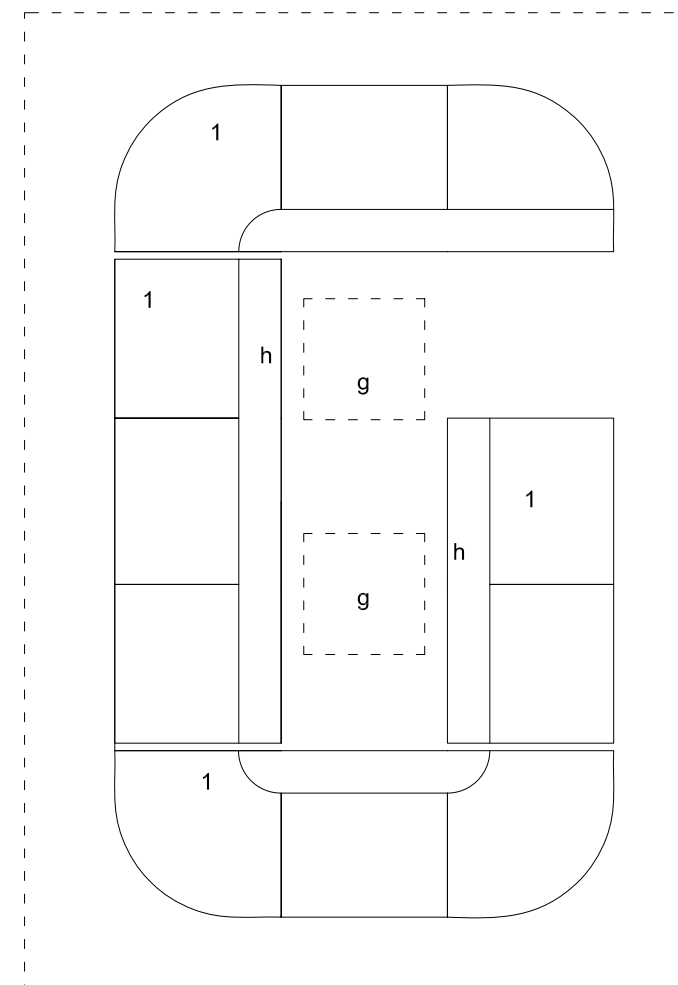
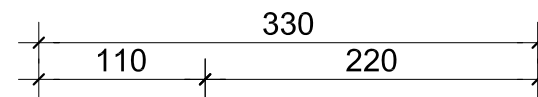


POGLED

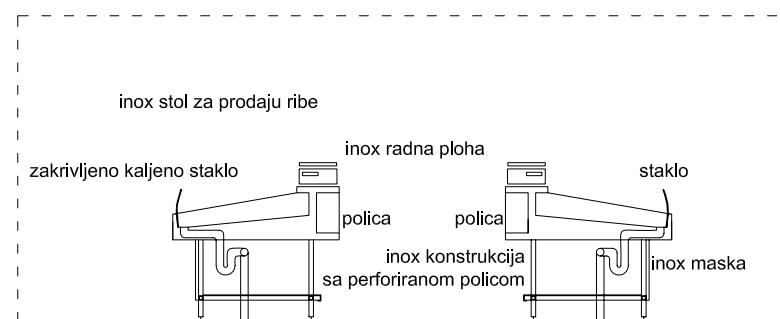
PROJEKTIRANA OPREMA ZA TRŽNICU U VODICAMA

2. STOL RIBARNICA \_ dodatna tipska ili projektirana oprema :

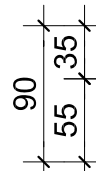
- 1 - stol ribarnice
- g - podno grijanje
- h - vaga



TLOCRT



PRESJEK



±0.00 = ±0.00 mm



ZELENA TRŽNICA I RIBARNICA  
U VODICAMA

INVESTITOR  
**GRAD VODICE**  
Ive Čače 8, 22211 Vodice

SADRŽAJ  
**STOL RIBARNICE**

FAZA PROJEKTA  
**IZVEDBENI PROJEKT**  
**ARHITEKTONSKI PROJEKT**

GLAVNI PROJEKTANT  
DINKO PERAČIĆ dia

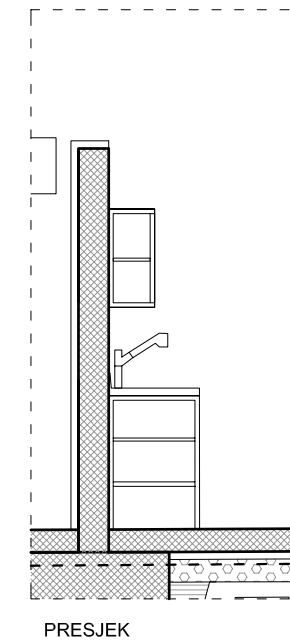
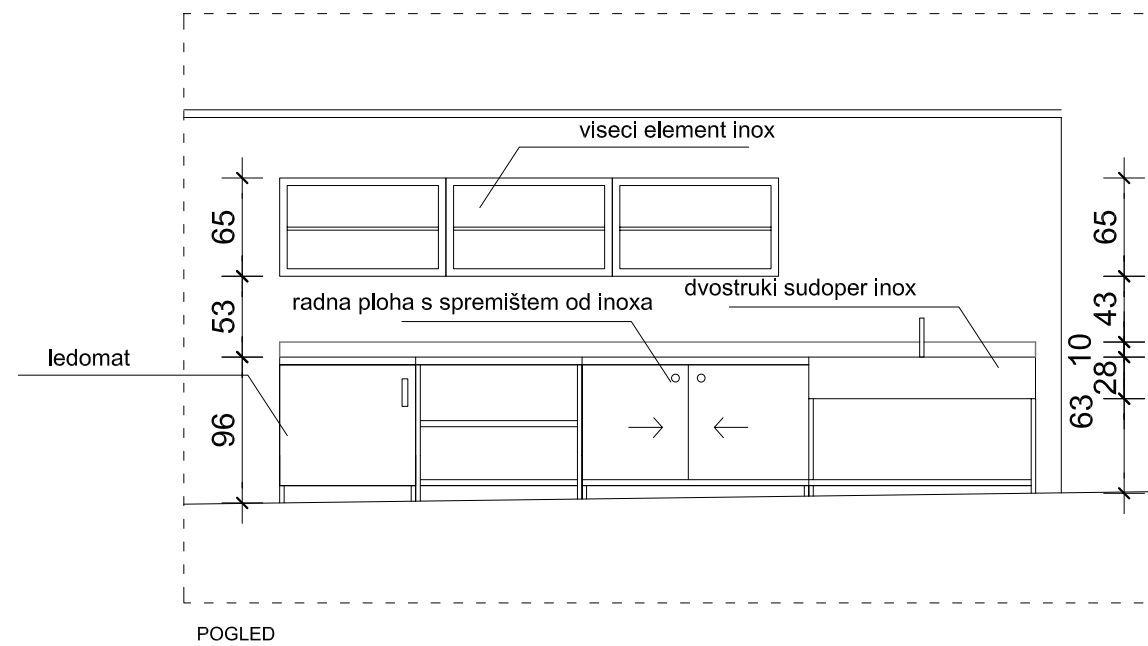
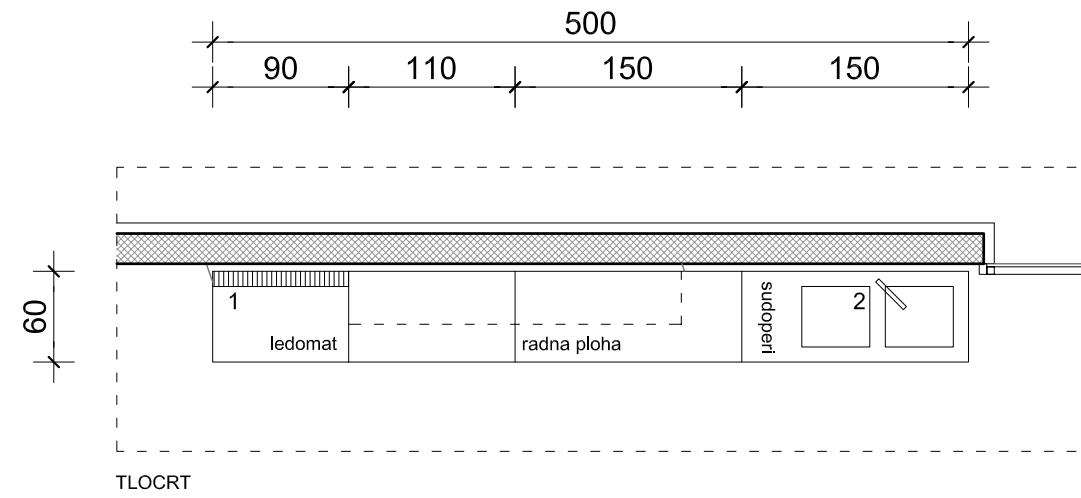
PROJEKTANTI SURADNICI  
DUJE ŠTAMBUK dia  
VIKTOR PERIĆ dia

B.P. 09/13 Z.O.P.09/13  
MJ 1:50 veljača 2013 **4.3**

2

4. SORTIRNICA TRŽNICE\_ dodatna tipska ili projektirana oprema :

- 1 - ledomat
- 2 - slavina



±0.00 = ±0.00 mm



ZELENA TRŽNICA I RIBANICA  
U VODICAMA

INVESTITOR  
**GRAD VODICE**  
Ive Čače 8, 22211 Vodice

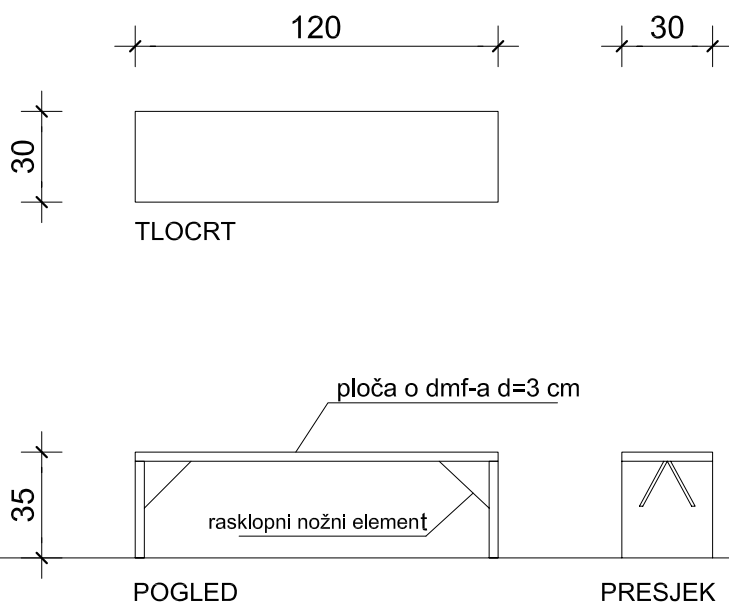
SADRŽAJ  
**SORTIRNICA**

FAZA PROJEKTA  
**IZVEDBENI PROJEKT**  
**ARHITEKTONSKI PROJEKT**

GLAVNI PROJEKTANT  
DINKO PERAČIĆ dia

PROJEKTANTI SURADNICI  
DUJE ŠTAMBUK dia  
VIKTOR PERIĆ dia

B.P. 12/12 Z.O.P.12/12  
MJ 1:50 veljača 2013 **4.4**



±0.00 = ±0.00 mm



ZELENA TRŽNICA I RIBANICA  
U VODICAMA

INVESTITOR  
GRAD VODICE

Ive Čače 8, 22211 Vodice

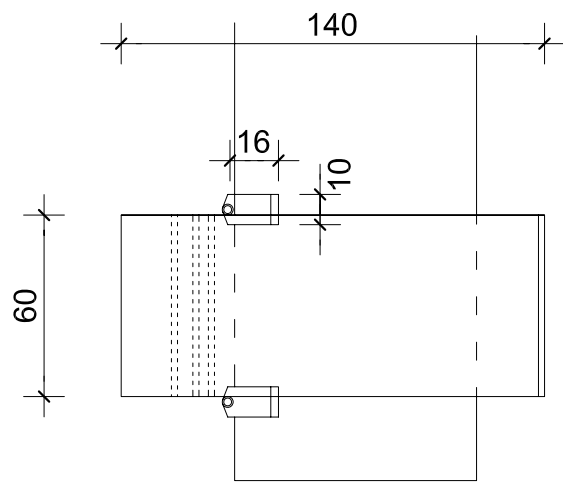
SADRŽAJ  
POMOĆNA KLUPČICA UZ BANAK

FAZA PROJEKTA  
IZVEDBENI PROJEKT  
ARHITEKTONSKI PROJEKT

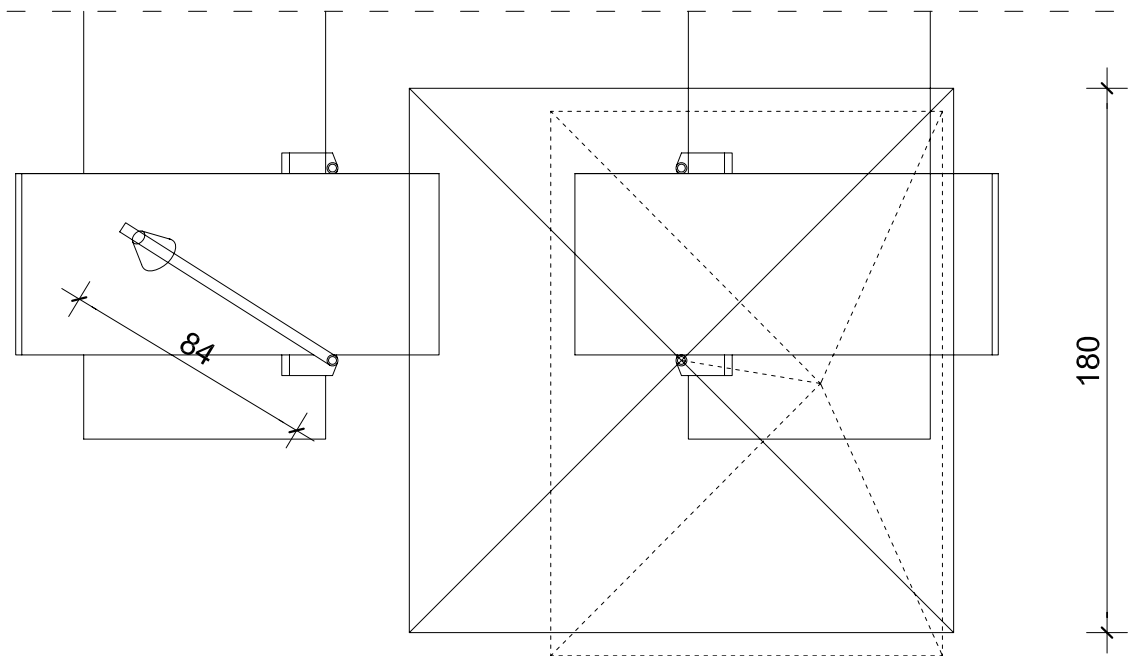
GLAVNI PROJEKTANT  
DINKO PERAČIĆ dia

PROJEKTANTI SURADNICI  
DUJE ŠTAMBUK dia  
VIKTOR PERIĆ dia

B.P. 12/12 Z.O.P.12/12  
MJ 1:25 veljača 2013 4.5



TLOCRT



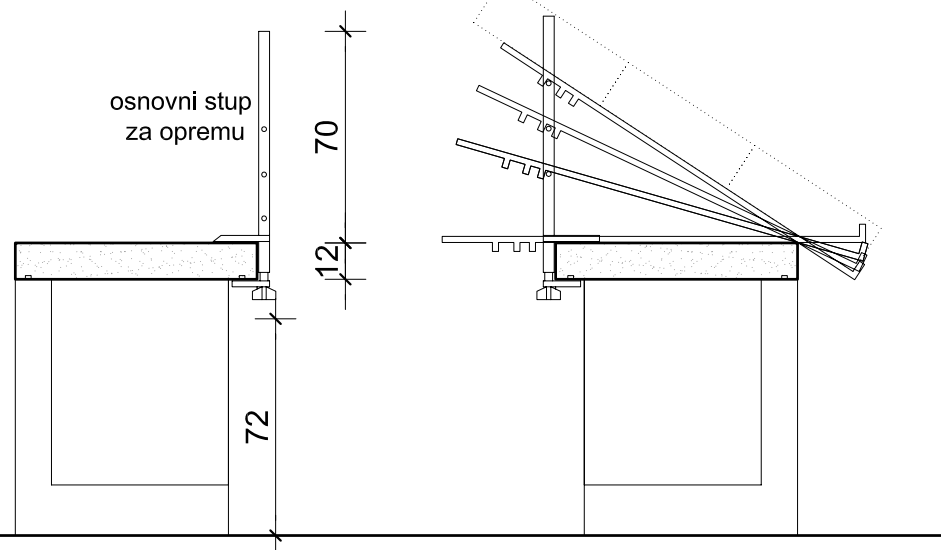
TLOCRT

Fe cijev 36 mm  
sa škripcem sa podmetačima od tvrde plastike  
sa otvorima za oslonce ploha za izlaganje,  
prošupljeno za postavljanje konzola za rasvjetu, suncobran i opremu

6

7

ploha za izlaganje  
vodootporna šperploča sa prečkama  
za 6 gajbi 50x30cm ili 3 gajbe 60x40cm



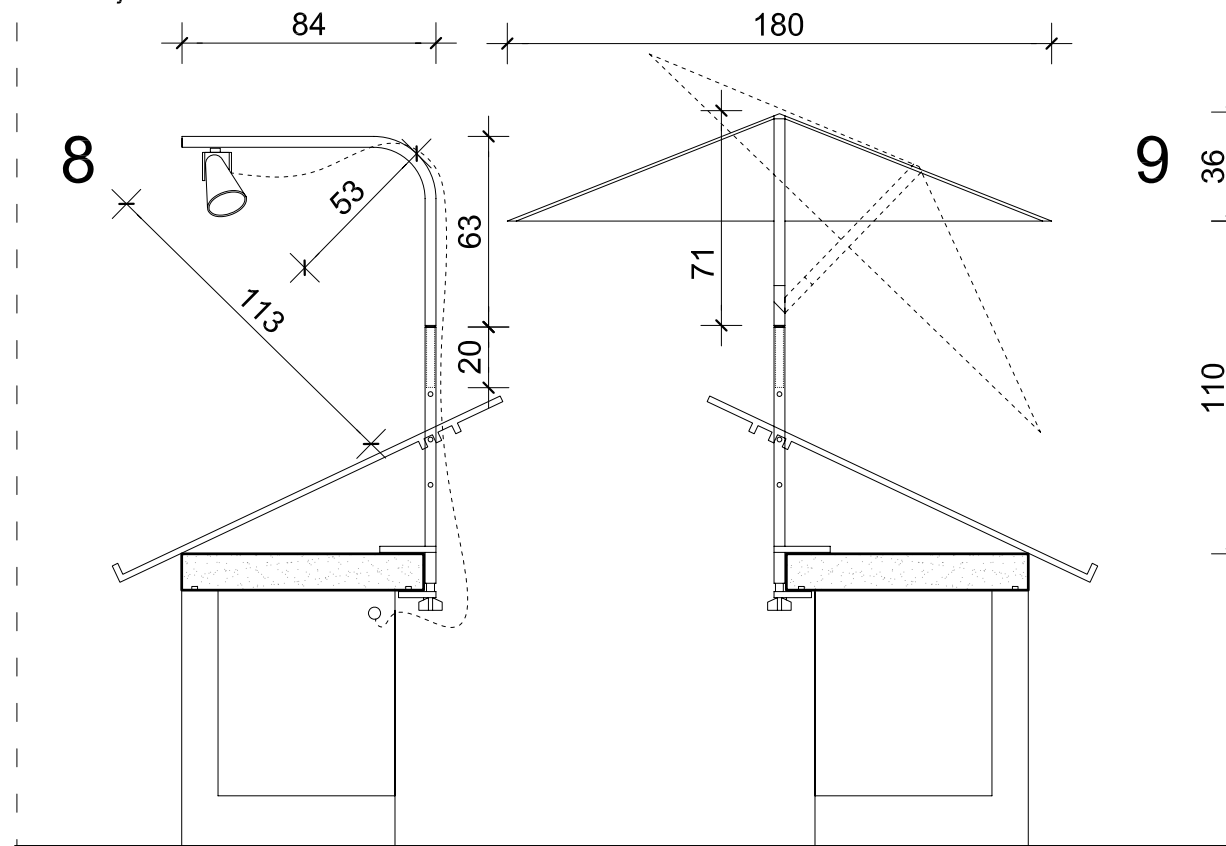
PRESJEK

suncobran 200x200cm sa zglobnim nosačem od čelične cijevi Ø36mm

konzola za nošenje rasvjete i opreme  
Fe cijev 36 mm

8

9



PRESJEK

±0.00 = ±0.00 mm



ZELENA TRŽNICA I RIBANICA  
U VODICAMA

INVESTITOR  
**GRAD VODICE**  
Ive Čače 8, 22211 Vodice

SADRŽAJ  
**PROJEKTRIANA OPREMA K.STOLA**

FAZA PROJEKTA  
**IZVEDBENI PROJEKT**  
**ARHITEKTONSKI PROJEKT**

GLAVNI PROJEKTANT  
DINKO PERAČIĆ dia

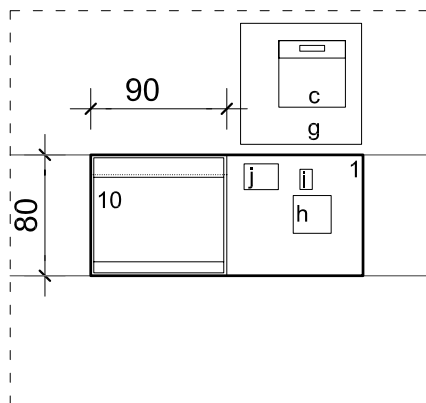
PROJEKTANTI SURADNICI  
DUJE ŠTAMBUK dia  
VIKTOR PERIĆ dia

B.P. 09/13 Z.O.P.09/13  
MJ 1:25 veljača 2013 **4.6**

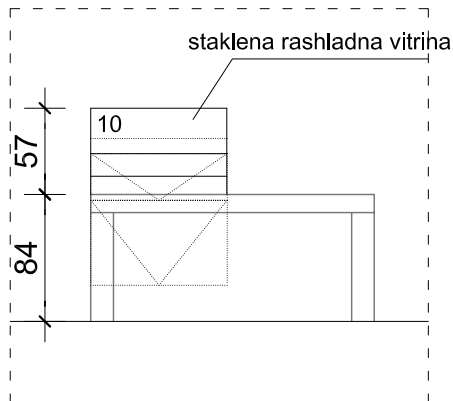
6 7 8 9

1. STOL\_BANAK ZELENE TRŽNICE\_ jaja, mlijeko suhomesnati proizvodi  
\_dodatna tipška ili projektirana oprema :

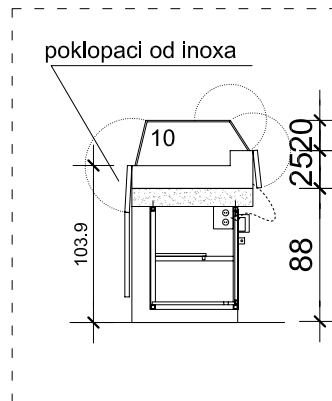
- 1 - prodajni stol
- 5 - prodajna klupa
- 6 - osnovni stup za opremu
- 7- ploha za izlaganje
- 8 - konzola rasvjete
- 9 - suncobran
- 10 - rashladna vitrina stolna
- c - sjedalica
- g - podno grijanje
- h - digitalna vaga
- i - fiskalna blagajna
- j - kutija za novac



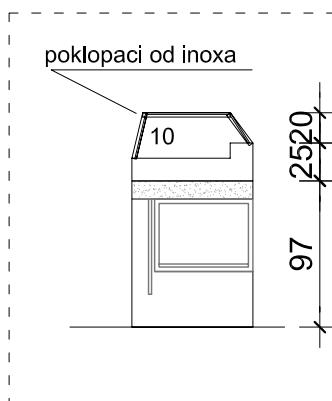
TLOCRT



POGLED



PRESJEK



PRESJEK

10

PRESJEK

±0.00 = ±0.00 mm



**ZELENA TRŽNICA I RIBANICA  
U VODICAMA**

**INVESTITOR  
GRAD VODICE**

Ive Čače 8, 22211 Vodice

**SADRŽAJ  
BANAK TIP 2**

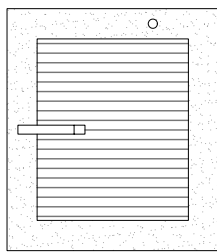
**FAZA PROJEKTA  
IZVEDBENI PROJEKT  
ARHITEKTONSKI PROJEKT**

**GLAVNI PROJEKTANT  
DINKO PERAČIĆ dia**

**PROJEKTANTI SURADNICI  
DUJE ŠTAMBUK dia  
VIKTOR PERIĆ dia**

B.P. 09/13 Z.O.P.12/12  
MJ 1:50 veljača 2013 **4.7**

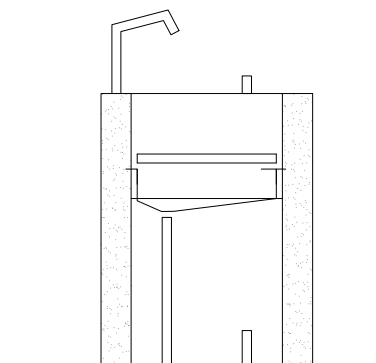
70



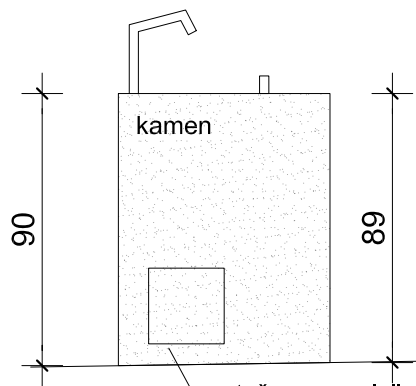
80

TLOCRT

10 50 10



POGLED



PRESJEK

±0.00 = ±0.00 mm



**ZELENA TRŽNICA I RIBANICA  
U VODICAMA**

**INVESTITOR  
GRAD VODICE**

Ive Čače 8, 22211 Vodice

**SADRŽAJ  
ČESMA**

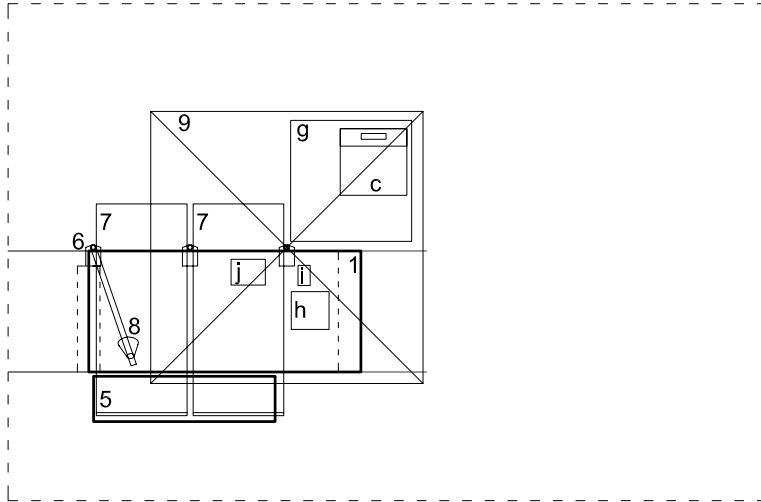
**FAZA PROJEKTA  
IZVEDBENI PROJEKT  
ARHITEKTONSKI PROJEKT**

**GLAVNI PROJEKTANT  
DINKO PERAČIĆ dia**

**PROJEKTANTI SURADNICI  
DUJE ŠTAMBUK dia  
VIKTOR PERIĆ dia**

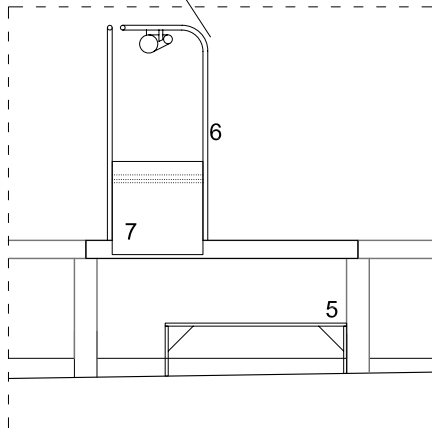
1. STOL\_BANAK ZELENE TRŽNICE\_ voće i povrće  
 dodatna tipska ili projektirana oprema :

- 1 - prodajni stol
- 5 - prodajna klupa
- 6 - osnovni stup za opremu
- 7 - ploha za izlaganje
- 8 - konzola rasvjete
- 9 - suncobran
- c - sjedalica
- g - podno grijanje
- h - digitalna vaga
- i - fiskalna blagajna
- j - kutija za novac

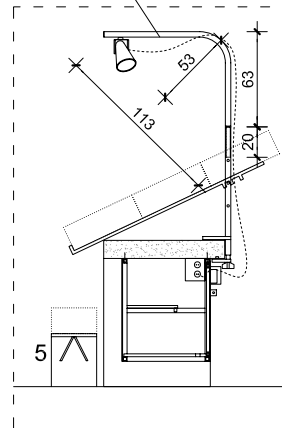


TLOCRT  
 reflektor

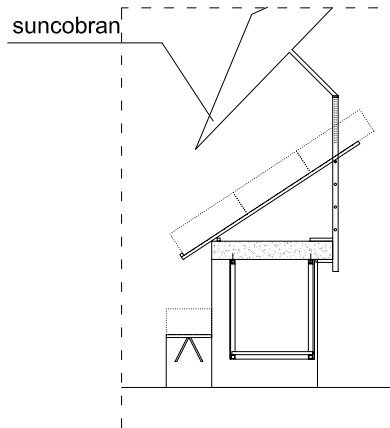
inox nosaci rasvjete d=3.6 cm



POGLED



PRESJEK



PRESJEK

±0.00 = ±0.00 mm



**ZELENA TRŽNICA I RIBANICA  
 U VODICAMA**

**INVESTITOR  
 GRAD VODICE**

Ive Čače 8, 22211 Vodice

**SADRŽAJ  
 BANAK TIP 1**

**FAZA PROJEKTA  
 IZVEDBENI PROJEKT  
 ARHITEKTONSKI PROJEKT**

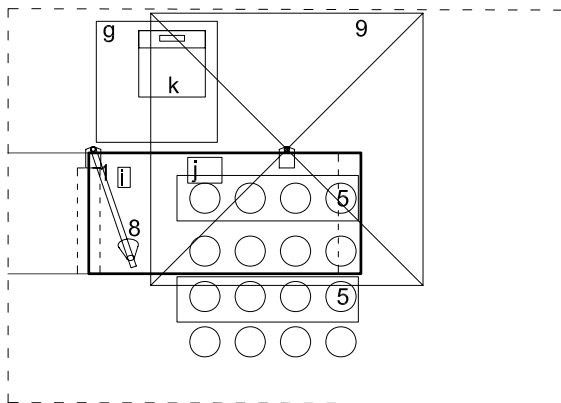
**GLAVNI PROJEKTANT  
 DINKO PERAČIĆ dia**

**PROJEKTANTI SURADNICI  
 DUJE ŠTAMBUK dia  
 VIKTOR PERIĆ dia**

B.P. 12/12 Z.O.P.12/12  
 MJ 1:50 veljača 2013 **4.9**

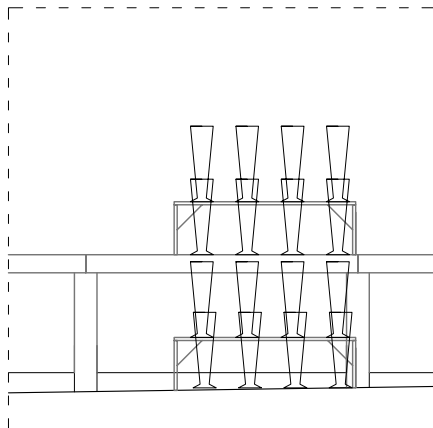
1. STOL\_BANAK ZELENE TRŽNICE\_ prodaja cvijeća  
\_dodatna tipska ili projektirana oprema :

- 1 - prodajni stol
- 5 - prodajna klupa
- 6 - osnovni stup za opremu
- 7- ploha za izlaganje
- 8 - konzola rasvjete
- 9 - suncobran
- c - sjedalica
- g - podno grijanje
- h - digitalna vaga
- i - fiskalna blagajna
- j - kutija za novac

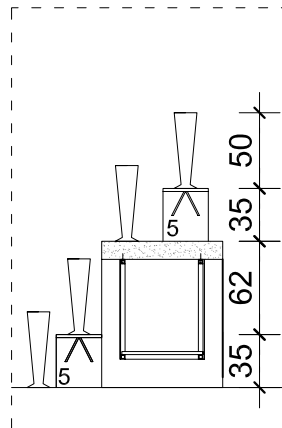


TLOCRT

inox nosaci rasvjete d=3.6 cm

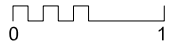


POGLED



PRESJEK

±0.00 = ±0.00 mm



**ZELENA TRŽNICA I RIBANICA  
U VODICAMA**

**INVESTITOR  
GRAD VODICE**  
Ive Čače 8, 22211 Vodice

**SADRŽAJ  
BANAK TIP 3**

**FAZA PROJEKTA  
IZVEDBENI PROJEKT  
ARHITEKTONSKI PROJEKT**

**GLAVNI PROJEKTANT  
DINKO PERAČIĆ dia**

**PROJEKTANTI SURADNICI  
DUJE ŠTAMBUK dia  
VIKTOR PERIĆ dia**

B.P. 12/12 Z.O.P.12/12  
MJ 1:50 veljača 2013 **4.10**



Građevina : TRŽNICA I RIBARNICA U VODICAMA  
Investitor : GRAD VODICE, Ive Čače 8, 22211 Vodice  
Faza : IZVEDBENI ARHITEKTONSKI PROJEKT-PROJEKT OPREME Z.O.P. 12/12 B.P. 12/12

## **Tipska oprema**



TIPSKA OPREMA ZA TRŽNICU U VODICAMA

**ARP**  
d.o.o. SLOBODE 22  
HR-21000 SPLIT  
+385 (0)21 345 634  
studio@a-r-p.hr



RADNA STOLICA S KOTAČIĆIMA (1 kom)  
KAO "PRIMAT GO-ON 460"

**b**



SKLOPIVA STOLICA (24 kom)  
KAO "PEDRALI ENJOY 460"- BIJELA





GARDEROBNI ORMAR METALNI S PREGRADOM (1 kom)  
KAO "MAT-METAL GO MAT SP2 (kom 1) i GO MAT SP3(Kom1) "

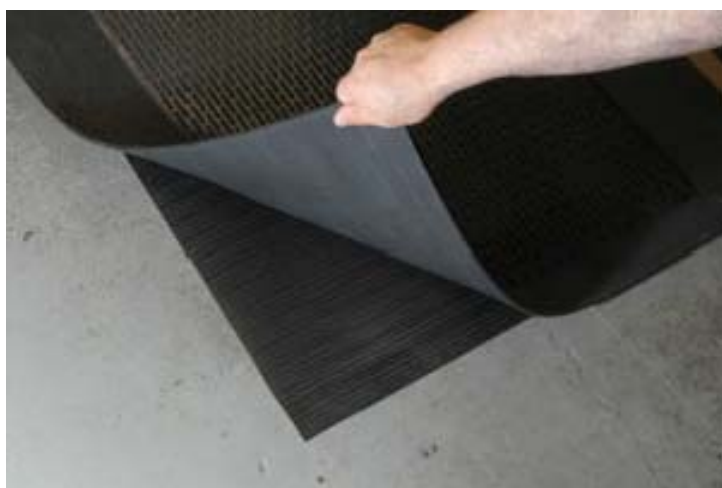


ZAMRZIVAČ ZA RIBU, (2 kom)  
KAO "inox 1200 it basic line (BB12A - Desmon)"



HLADNJAK ZA RIBU, (2 kom)  
KAO "inox 800 it Silver line (SF80X - Desmon)"





GUMENI TAPETI S GRIJAČIMA, (30 kom)  
KAO "Greener Heat™ Heated Anti-Fatigue Mats"





TRANSPORTNA KOLICA ZA GAJBE (1 kom)  
KAO "LUMBERTRANS TRANSPORTNA KOLICA 214/B"



